



Kurzanleitung
Baureihe Eaton
91PS (3:1 / 1:1)
8kW bis 15kW
kleines/mittleres
Gehäuse

Einleitung:

Auf den folgenden beiden Seiten finden Sie Aufstellungshinweise und eine Kurzanweisung zur Elektroinstallation ihrer neuen Unterbrechungsfreien Stromversorgung. Lesen Sie die Unterlagen bitte sorgfältig durch und/oder reichen sie diese an das ausführende Elektrounternehmen weiter. Nach Abschluss der E-Installation bitten wir Sie, die separat verschickte IB-Checkliste auszufüllen und an folgende E-Mail oder Faxnummer zu senden. Die Checkliste bildet die Grundlage für die Terminierung der Inbetriebnahme.

E-Mail: inbetriebnahme@eaton.com

Vorbereitung:

Dieser Anlagentyp ist zur besseren Beweglichkeit mit Rollen ausgestattet. Ortveränderliche Anlagen müssen mit flexiblen Kabeln elektrisch angeschlossen werden. Es wird ausdrücklich empfohlen, die Zuführung mit Hilfe von 2 separat abgesicherten Zuleitungen für den Gleichrichtereingang und Bypasseingang zu realisieren. Sollten Sie sich für die Verlegung lediglich einer Zuleitung entschieden haben, so ist zu beachten, dass in diesem Fall Kabelbrücken zwischen dem Gleichrichter- und Bypasseingang erforderlich sind.

Wir geben in diesem Fall jedoch zu bedenken, dass diese Anschlussvariante ein Restrisiko in sich birgt.



Die 2 Mini-Slot-Karten für optional erhältliche Relais-, ModBus-, CanBus-, SNMP(enthalten) Karten, und sämtliche Steuer- und Relaiskontakte befinden sich oberhalb der Sicherungselemente, links auf der Frontseite der USV. Durch einen kleinen Kabelschacht auf derselben Höhe können die Steuer/ Datenleitungen auf die Rückseite der USV verbracht werden.

Die Anschlüsse der Steuerleitung des optionalen Batterieschranks befinden sich auf der Rückseite der USV im Bereich der Leistungsanschlüsse.

Kabelquerschnitte und Absicherungswerte:

Die von Eaton empfohlenen Kabelquerschnitte und Sicherungswerte entsprechen den allgemeinen deutschen Richtlinien und können der nachfolgenden Tabelle entnommen werden. Passen Sie, zusammen mit Ihrem Elektrofachbetrieb, unsere Empfehlungen den lokalen Vorschriften an. Beachten Sie bitte ebenfalls die örtlichen Gegebenheiten, wie z.B. Kabellängen und Selektivität in den Sicherungsfolgen. FI-Automaten können dem Ausgang der USV nachgeschaltet werden.

**Der Elektroanschluss ist mit „rechten Drehfeld“ auszuführen.
Der N-Leiter muss permanent an der USV anliegen und darf nicht geschaltet werden.
Der Betrieb eines Fehlerstrom-Schutzschalters (RCD) am Eingang der USV wird nicht empfohlen!**

91PS 8-10KW kleines / mittleres Gehäuse (3:1)								
USV- Leistung	Eingang Gleichrichter		Eingang Bypass		Ausgang		PE	Batterie
	Sicherung	Leiter- querschnitt	Sicherung	Leiter- querschnitt	Leiter- querschnitt	Max Strom	Leiter- querschnitt	Leiter- querschnitt
8kW	3 x 20A	5 x 2,5mm ²	1 x 50A	3 x 10mm ²	3 x 10mm ²	36A	10mm ²	10mm ² (26A)
10kW	3 x 20A	5 x 4mm ²	1 x 63A	3 x 16mm ²	3 x 16mm ²	45A	16mm ²	10mm ² (33A)
15kW	3 x 32A	5 x 10mm ²	1 x 80A	3 x 25mm ²	3 x 25qmm ²	68A	16mm ²	16mm ²
Max. Kabelquerschnitt		16mm²		50mm²	50mm²		50mm²	25mm²

Achtung: bei Geräten mit 1phasigem Gleichrichter Eingang (1:1) sind ausschließlich die Daten des Bypass Eingangs zu verwenden

Die angegebenen Kabelquerschnitte sind Richtwerte. Die Angaben beziehen sich auf Mehrleiterkabel mit Kupferleitern bei Referenzverlegart C nach DIN VDE 0298-4, eine Umgebungstemperatur von 25°C und eine Betriebstemperatur am Leiter von 70°C. Die tatsächlich notwendigen Kabelquerschnitte müssen anhand der gültigen Vorschriften, der einzuhaltenden Abschaltbedingungen, der Verlegebedingungen, Kabelhäufungen, Kabellängen etc. vom Planer der Elektroanlage bzw. Elektroinstallateur festgelegt werden. Die Sicherungen sind in Übereinstimmung mit den gültigen Vorschriften, der Nenneingangsspannung und dem Nennstrom der USV-Anlage zu dimensionieren. Die Zuleitungen der USV-Anlage können mit Sicherungen Typ gG bzw. gL, Leitungsschutzschaltern Charakteristik B bzw. C oder Leistungsschaltern gegen Überlastung und Kurzschlüsse gesichert werden.

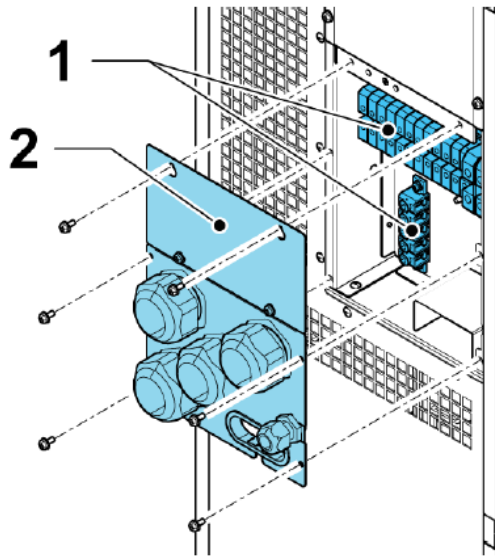
[Detaillierte Informationen zur Berechnungsgrundlage und angelehnte Normen können Sie diesem Link entnehmen \(linker Mausklick\)](#)

USV und Batteriekabinett Standort:

Diese Baureihe bietet die Möglichkeit rechtsbündig aufgestellt zu werden. Es muss für Wartungszwecke ein Arbeitsfreiraum vor der USV Frontseite von min 65 cm und links von 50 cm eingehalten sein. Für einen ausreichenden Abtransport der USV Warmluft muss ein Mindestabstand von 25 cm auf der Rückseite und 50 cm oberhalb der USV vorhanden sein. Der Zugang zum Batteriekabinett wird ausschließlich von vorn realisiert.

Sowohl die 4adrige Signalleitung als auch die Leistungskabel sind für eine Aufstellung beider Kabinette direkt nebeneinander konfektioniert.

Zugang zur Klemmleiste der USV:



Die Anschlüsse befinden sich auf der Rückseite der USV. Entfernen Sie die Verblendung mit den Kabelverschraubungen. Dahinter befinden sich die Anschlussklemmen.

Benutzen Sie für den E-Anschluss einen Drehmomentschlüssel. Für 4-10mm² Klemmen sind 6Nm, 16-35mm² sind 10Nm und für die Batterieanschlüsse 3Nm Vorschrift.

Abbildung 11. Kabeldurchführungsplatte und Anschlusspositionen

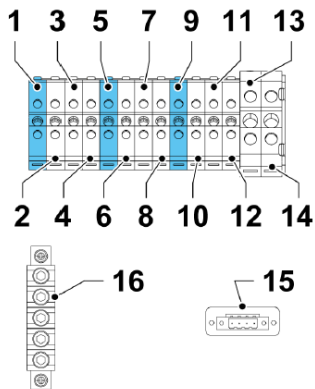


Figure 10. UPS power cable terminals for three-phase units

1	X1: rectifier input N	9	X3: UPS output N
2	X1: rectifier input L1	10	X3: UPS output L1
3	X1: rectifier input L2	11	X3: UPS output L2
4	X1: rectifier input L3	12	X3: UPS output L3
5	X2: bypass input N	13	X4: external battery cable +
6	X2: bypass input L1	14	X4: external battery cable -
7	X2: bypass input L2	15	TB20, external battery trip
8	X2: bypass input L3	16	PE

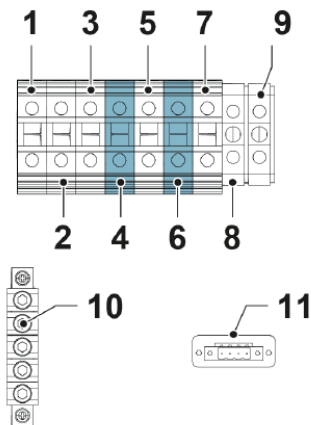


Figure 11. UPS power cable terminals for single phase units

1	X1: rectifier input L1	7	X3: UPS output L
2	X1: rectifier input L2	8	X4: external battery cable +
3	X1: rectifier input L3	9	X4: external battery cable -
4	X1: bypass input N	10	PE
5	X2: bypass input L	11	TB20, external battery trip
6	X3: UPS output N		

IB – Checkliste Eaton 91PS 8 bis 15KVA_kleines/mittleres Gehäuse

Sehr geehrter Kunde!

Diese Checkliste dient dazu, die reibungslose Inbetriebnahme Ihrer USV-Anlage zu gewährleisten. Wir bitten Sie, uns diese Liste bis spätestens 3 Wochen vor Ihrem gewünschten Inbetriebnahmedatum ausgefüllt zurückzusenden. Eventuell entstehende Wartezeiten für unsere Servicetechniker, welche aus nicht ordnungsgemäßer E-Installation resultieren, können von Eaton nach den bekannten Verrechnungssätzen gesondert in Rechnung gestellt werden.

Bitte haben Sie Verständnis dafür, dass wir die Inbetriebnahme Ihrer USV-Anlage erst nach dem Vorliegen der Checkliste terminieren können. Für Rückfragen steht Ihnen unser Service Team per E-Mail gern zur Verfügung:
inbetriebnahme@eaton.com

Wir nehmen die Inbetriebnahme der USV-Anlagen von Montag bis Freitag, zwischen 8.00 Uhr und 16.00 Uhr vor. Sollten Sie einen Termin außerhalb dieser Arbeitszeiten benötigen, setzen Sie sich bitte vorab mit uns in Verbindung. Bitte beachten Sie unser mitgeliefertes Installationshandbuch für detailliertere Informationen.

Wir bedanken uns im Voraus für Ihre Mitarbeit. Beantworten Sie nun bitte sorgfältig und vollständig nachstehende Punkte.

JA / NEIN

01. Befindet sich die USV am finalen Standort?
02. Ist die USV von vorn (65cm) und der Rückseite (15cm) zugänglich? Oder sind die Anschluss- Kabel lang genug, um einen entsprechenden Wartungsfreiraum zu realisieren?
03. Bestehen spezielle Sicherheitsanforderungen? Benötigte Tools sind kundenseitig zu stellen!
04. Befindet sich der optionale separate Batterieschrank an seinem endgültigen Aufstellort?
05. Ist der optionale Batterieschrank elektrisch mit der USV verbunden?
06. Steht der Hauselektriker am Inbetriebnahme Datum zur Verfügung?
07. Ist die Gleichrichterzuleitung verlegt und abgesichert / ?
08. Ist die Bypass Zuleitung verlegt und abgesichert / ?
09. Ist der Bypass und Gleichrichter gebrückt, falls keine separate Bypass Leitung verlegt wurde?
10. Ist die Zuleitung zum Verbraucher verlegt ?
11. Haben Sie geprüft, ob das Drehfeld der 3-phasigen Zuleitungen rechtsdrehend ist?
12. Haben Sie alle Leitungen an die Klemmleiste der USV angeklemt?
13. Kann der anzuschließende Verbraucher am Inbetriebnahme Datum abgeschaltet werden?
14. Haben Sie das DSP „Intervention“ online registriert?
15. Geben Sie bitte die Intervention Registrierung Nummer an. _____
16. Bemerkungen:

Eaton USV Bezeichnung:	Seriennummer der USV:
Gewünschtes IB Datum:	Firma (Aufstellort):
Ausweichdatum:	Kontakt (Kunde):
Uhrzeit:	Straße:
Ansprechpartner:	PLZ/Ort:
TelNr.:	Tel.Nr.: des Elektrikers:
Datum:	Unterschrift: